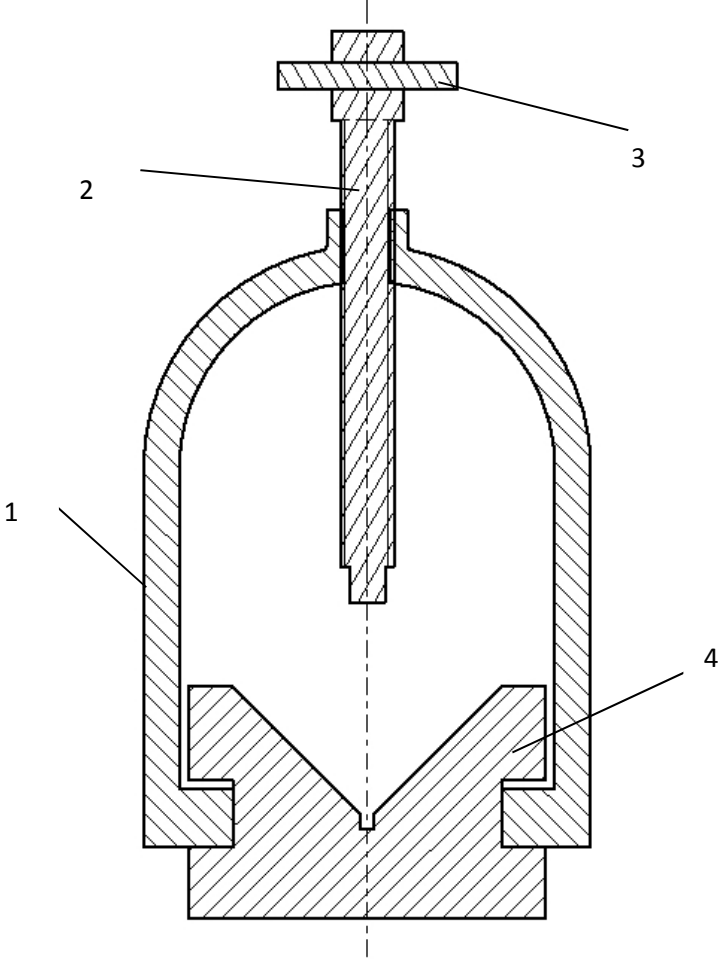


Prisma mit Feststellschraube



1 Klemmbügel 2 Feststellschraube; 3 Handrad; 4 Prisma

