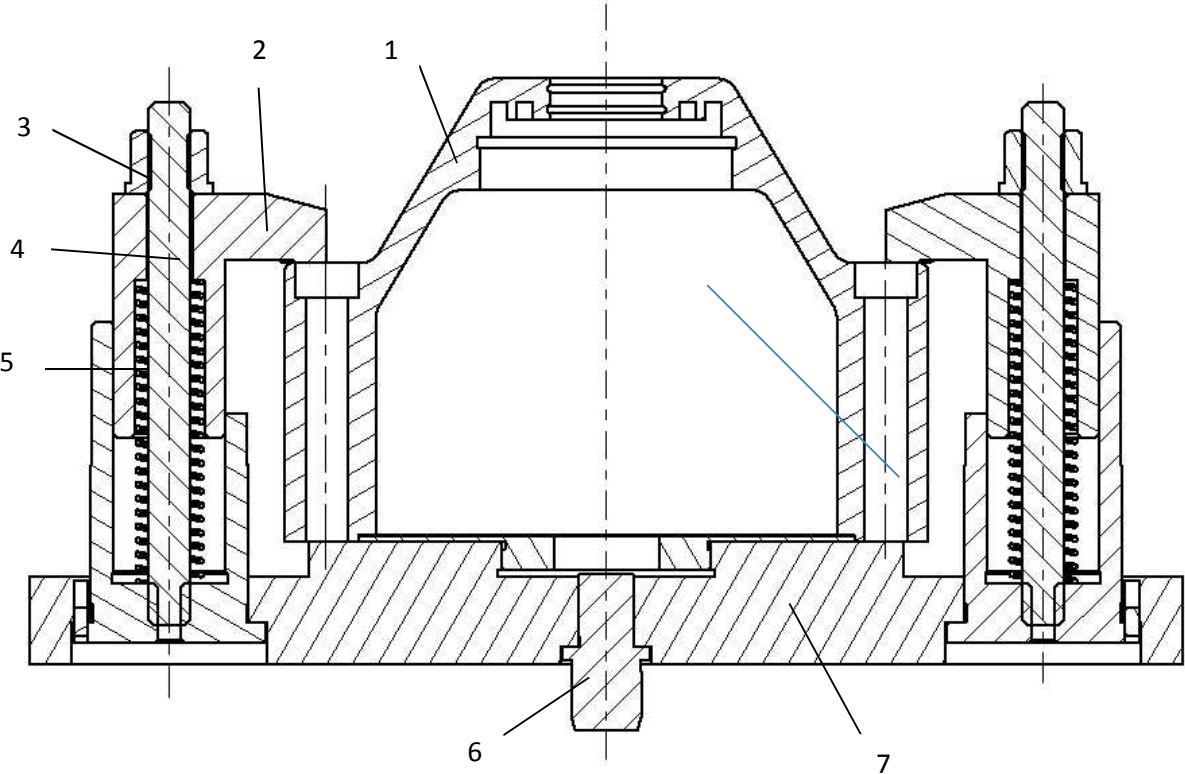


Spannvorrichtung für Gussteil



1 Werkstück Gussform; 2 Spannelement; 3 Feststellschraube; 4 Schraube; 5 Druckfeder; 6 Zentrierstift; 7 Grundplatte;

