

Kupplungen

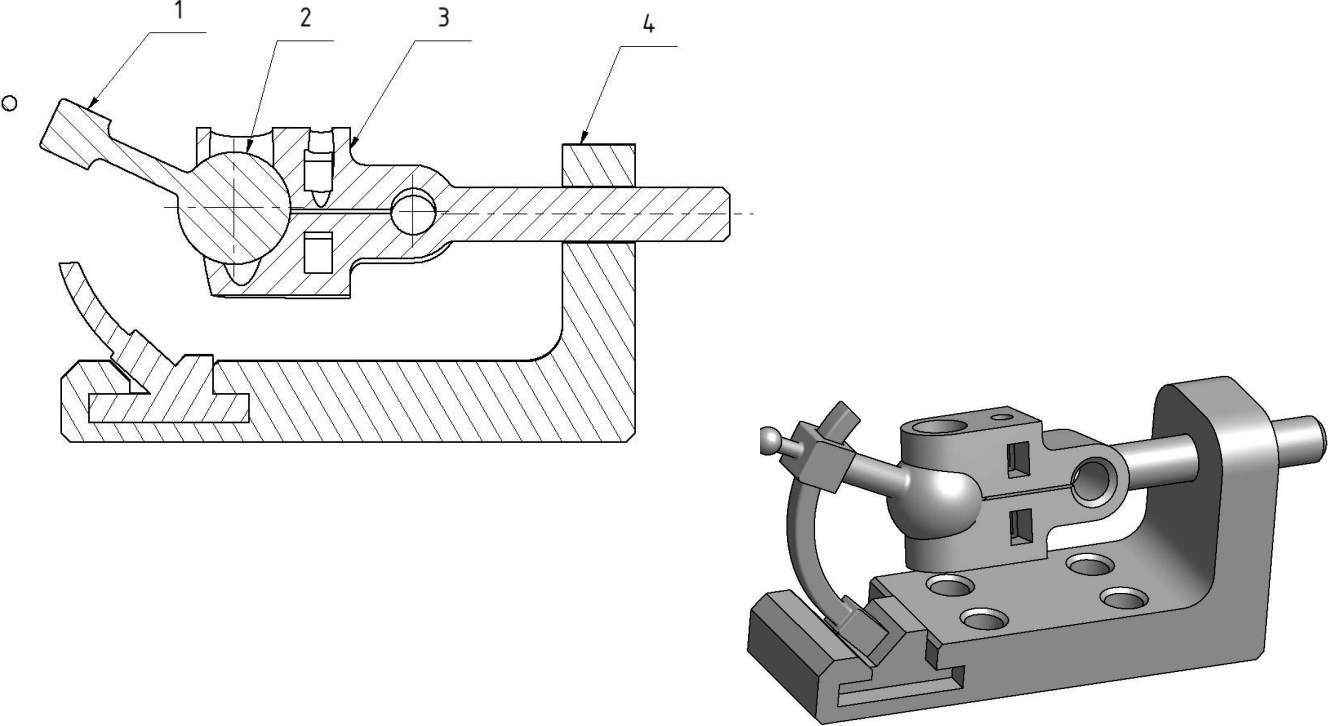


Bild 12-17 Modelaufbau für Gelenk - Kupplung

1 Gelenkhebel; 2 Kugelgelenk; 3 Aufnahme Kugelpfanne; 4 Gestell;