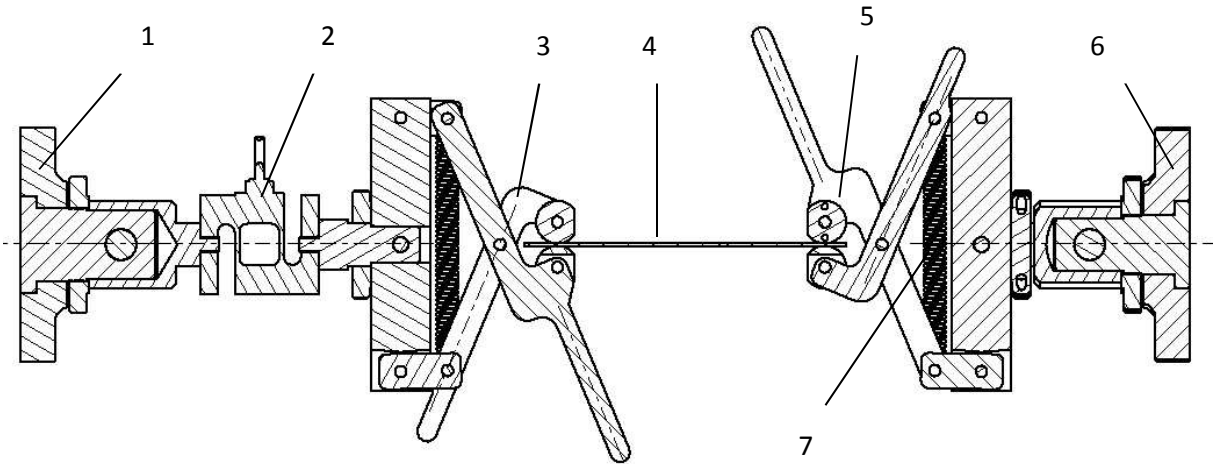


# Prüf - Zugmaschine



1 Befestigungsflansch; 2 Kraftmesssensor; 3 Linke - Spanneinheit; 4 Prüfling; 5 Rechte Spanneinheit; 6 Befestigungsflansch; 7 Zugfeder;

