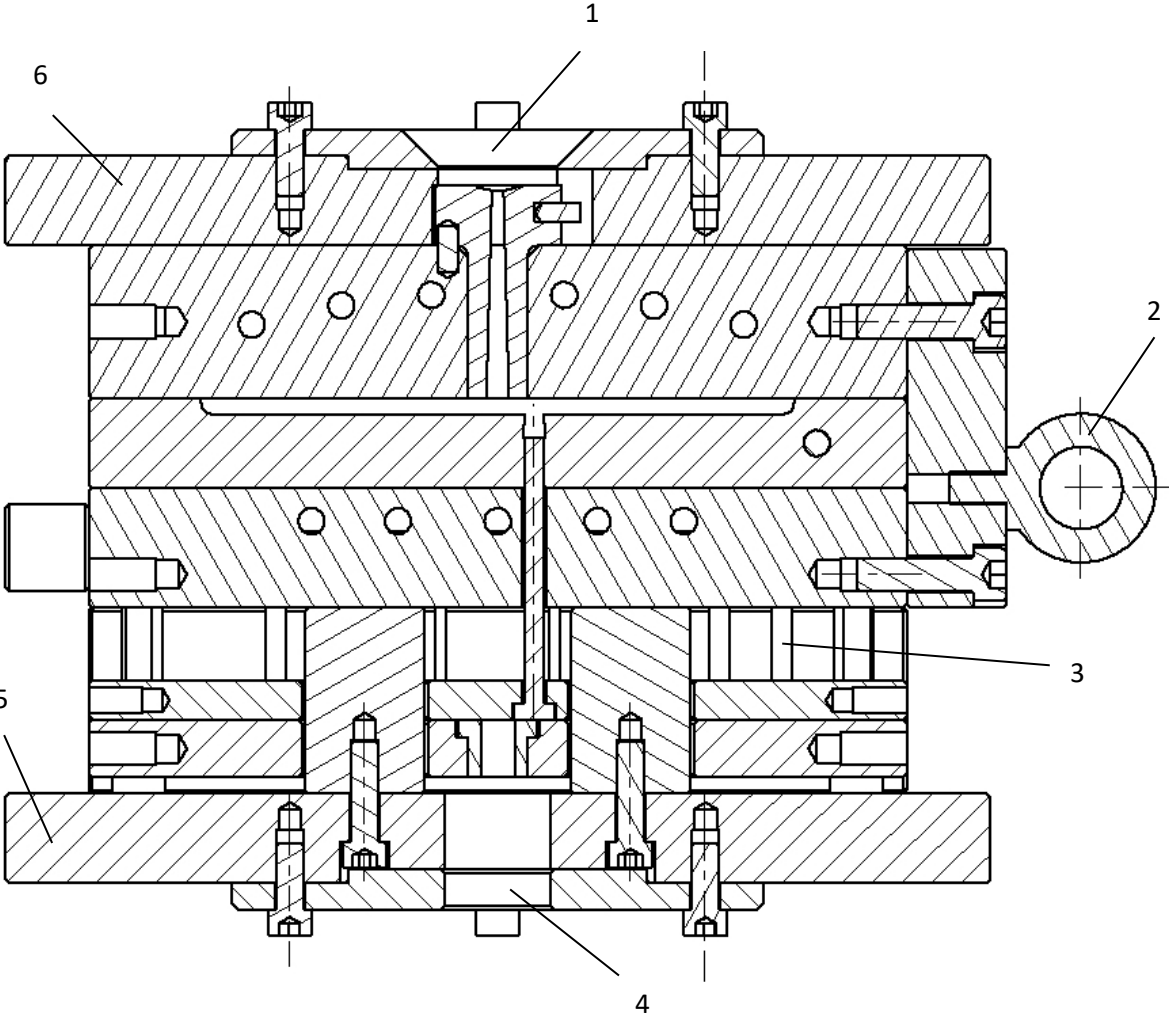
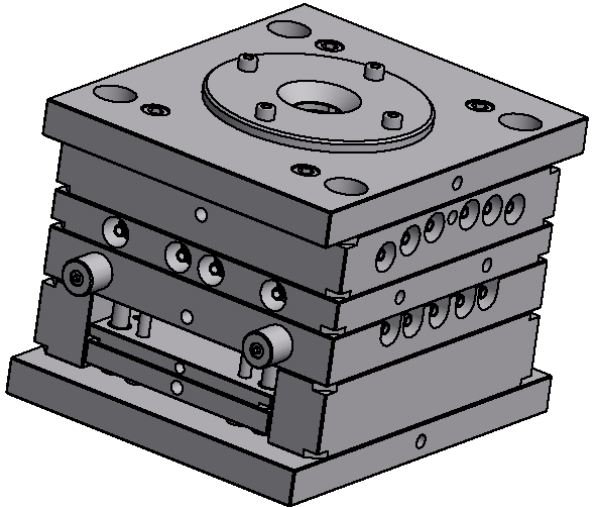


2 Fach Spritzwerkzeug für Stempelaufnahme



1 Einspritzung Düsenseite 2 Aufnahmehaken ; 3 Auswerfer- Paket;
 4 Zentrierung für Auswerfer; 5 Auswerfer Grundplatte; 6 Düsen Grundplatte;



Werkzeugeinsatz
 Auswerferseite

