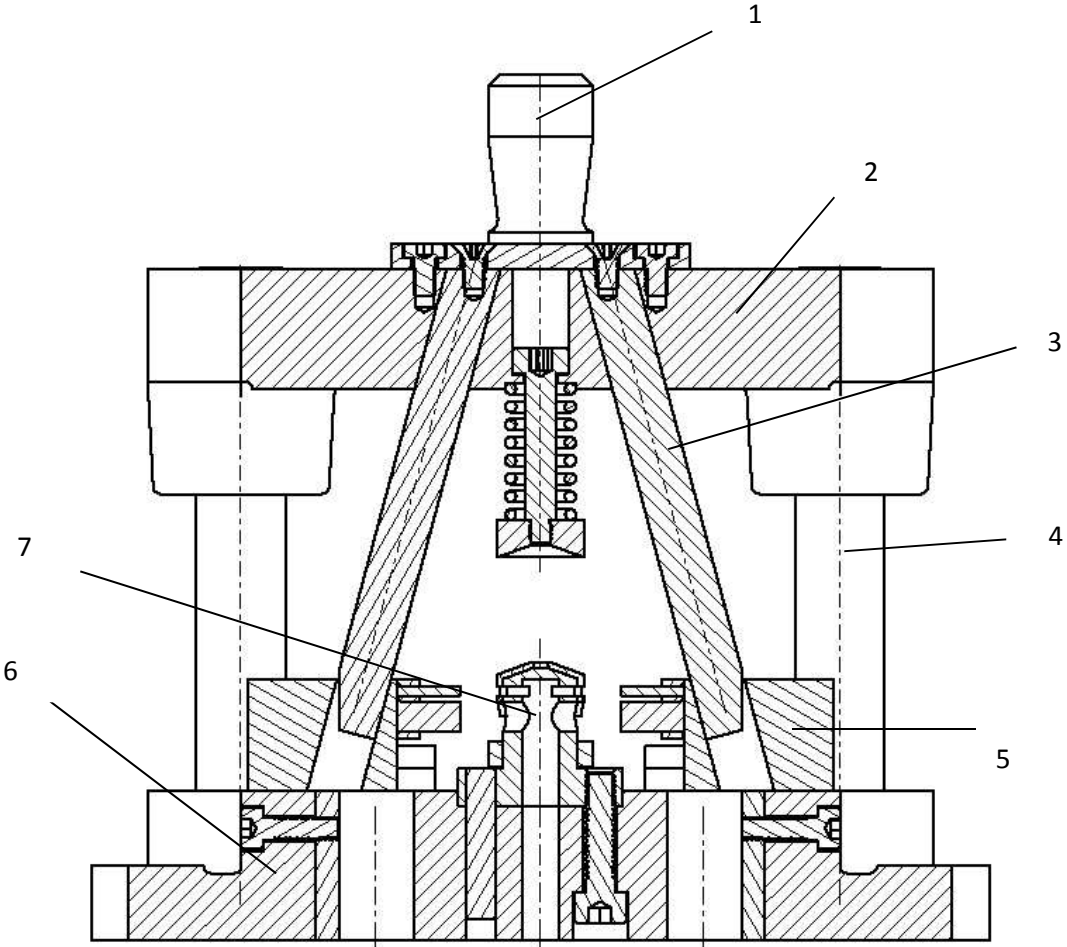


Lochwerkzeug mit Keiltrieb



1 Einspannzapfen; 2 Gestell oben Kopfplatte ; 3 Schrägsäule; 4 Säule; 5 Zusammenbau Schieber ; 6 Grundplatte; 7 Werkstückaufnahme;

