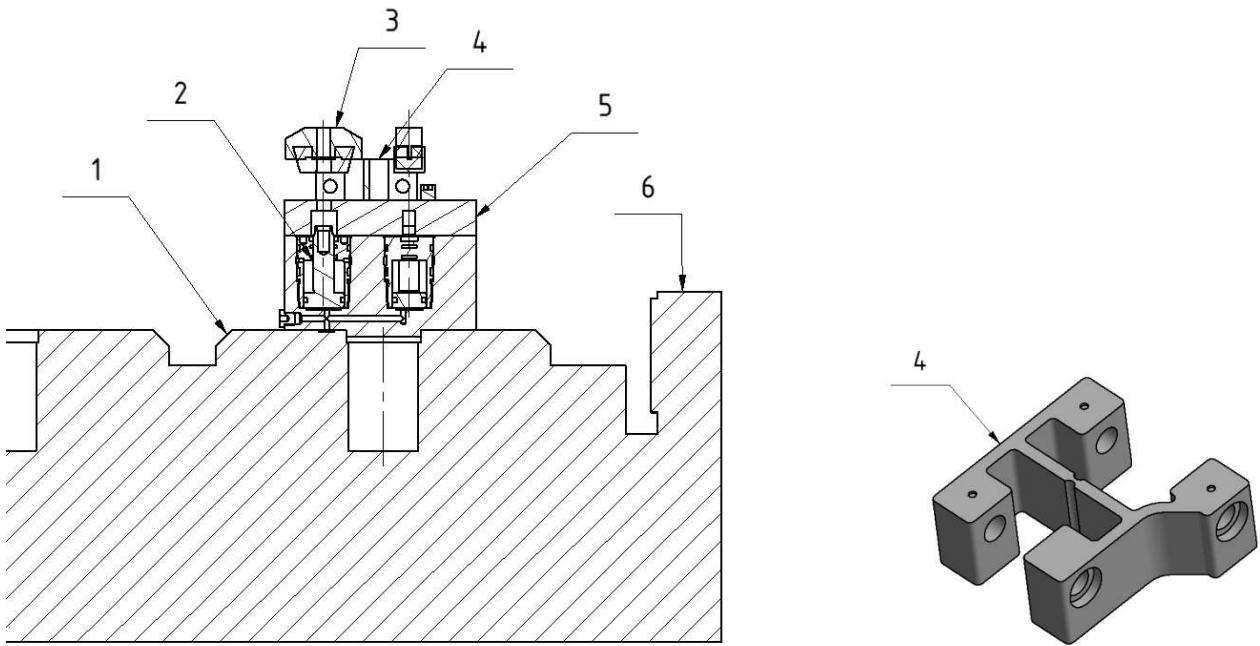


# Hydraulik und Pneumatik



**Bild 8-39 Pneumatische Spannvorrichtung für CNC Zentrum**

1 Rundtischauflage; 2 Hydraulikzylinder 3 Spanneisen 4 Werkstück;  
5 Grundplatte; 6 Schenktisch von CNC Maschine;

