

Biegewerkzeuge und Biegevorrichtungen

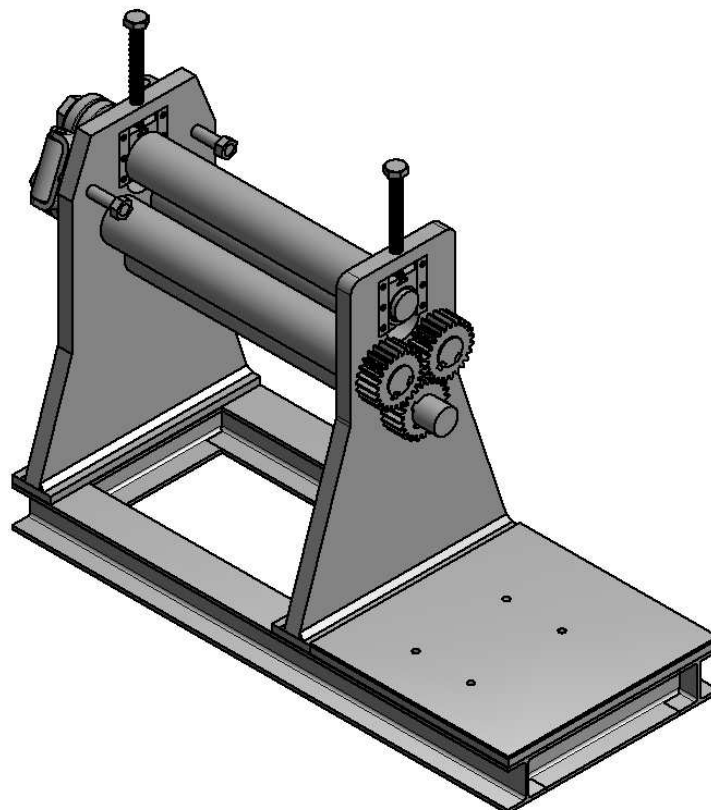
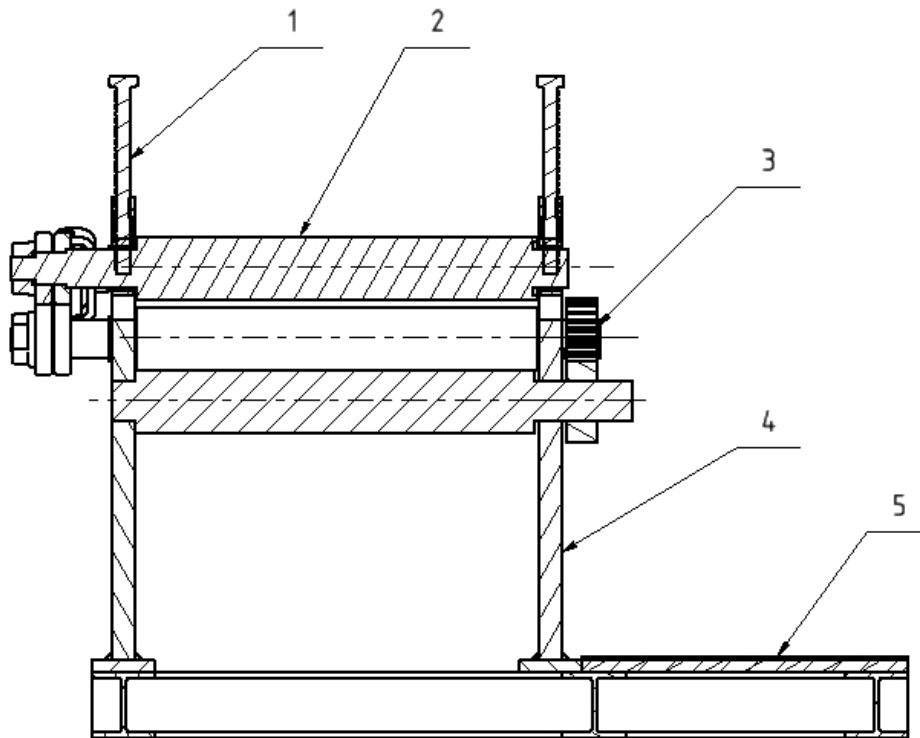


Bild 2-23 3 Walzen Rundbiegemaschine

1 Seitenwand links ; 2 Obere Biegewelle; 3 Getriebelagerung; 4 Seitenwand rechts; 5 Grundgestell;