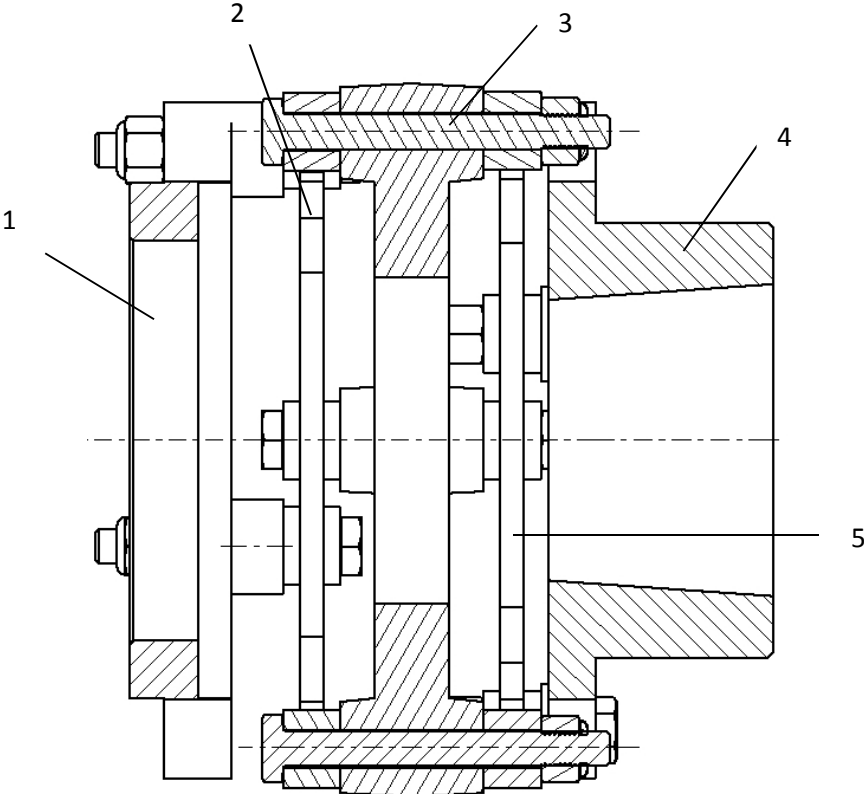


Doppelte Flexible Kupplung



1 Flansch; 2 Zwischenstück; 3 Sechskantschraube; 4 Flansch; 5 Zwischenstück;

