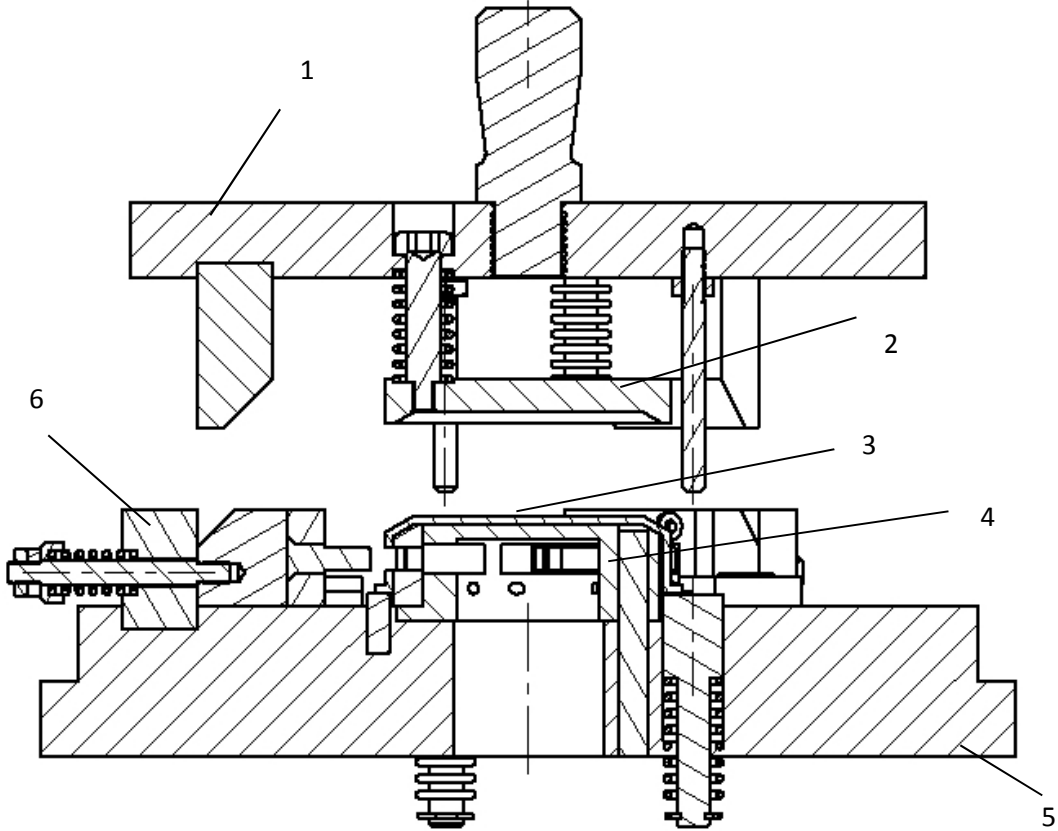


Lochwerkzeug mit Keilschieber



1 Kopfplatte; 2 Niederhalter; 3 Werkstück; 4 Werkstückaufnahme; 5 Grundplatte; 6 Gegenhalter;

