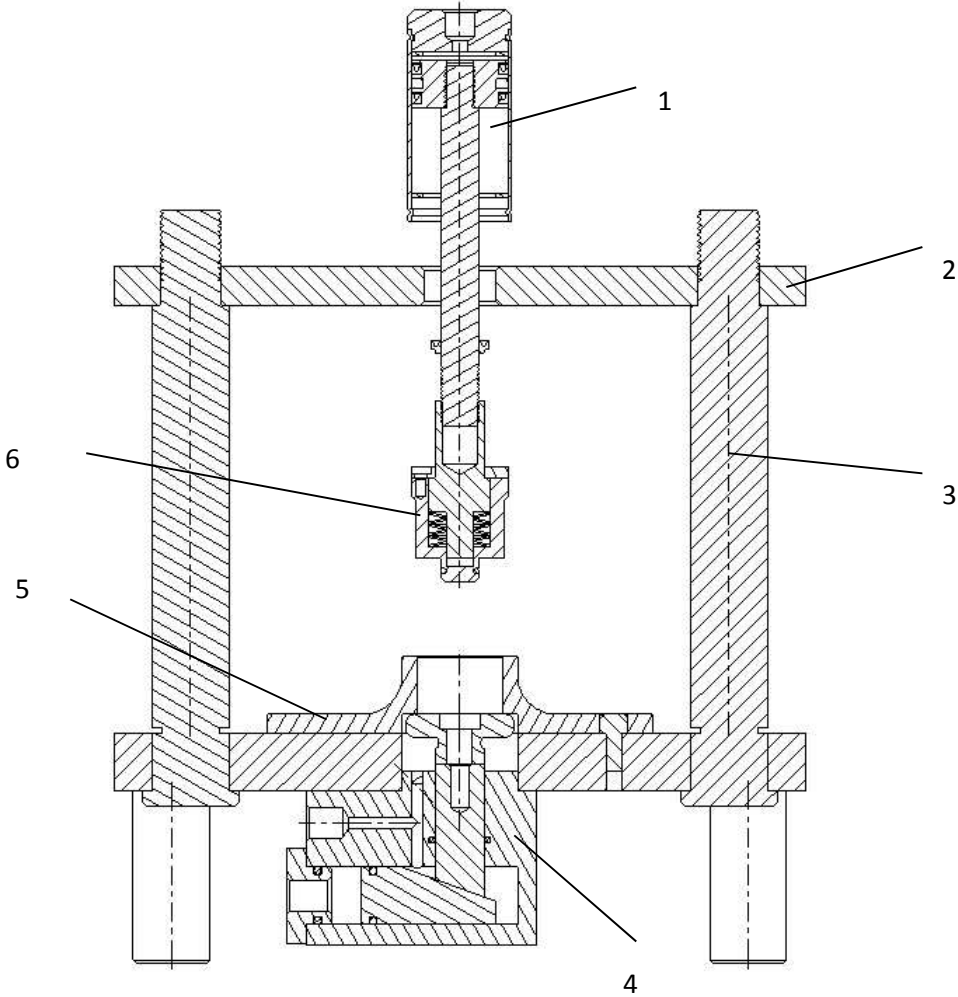


Einpressvorrichtung für Kugellager



1 Festo Zylinder; 2 Gestell; 3 Distanzsäule; 4 Gegenhalter ;
5 Werkstück; 6 Einstoßer;

