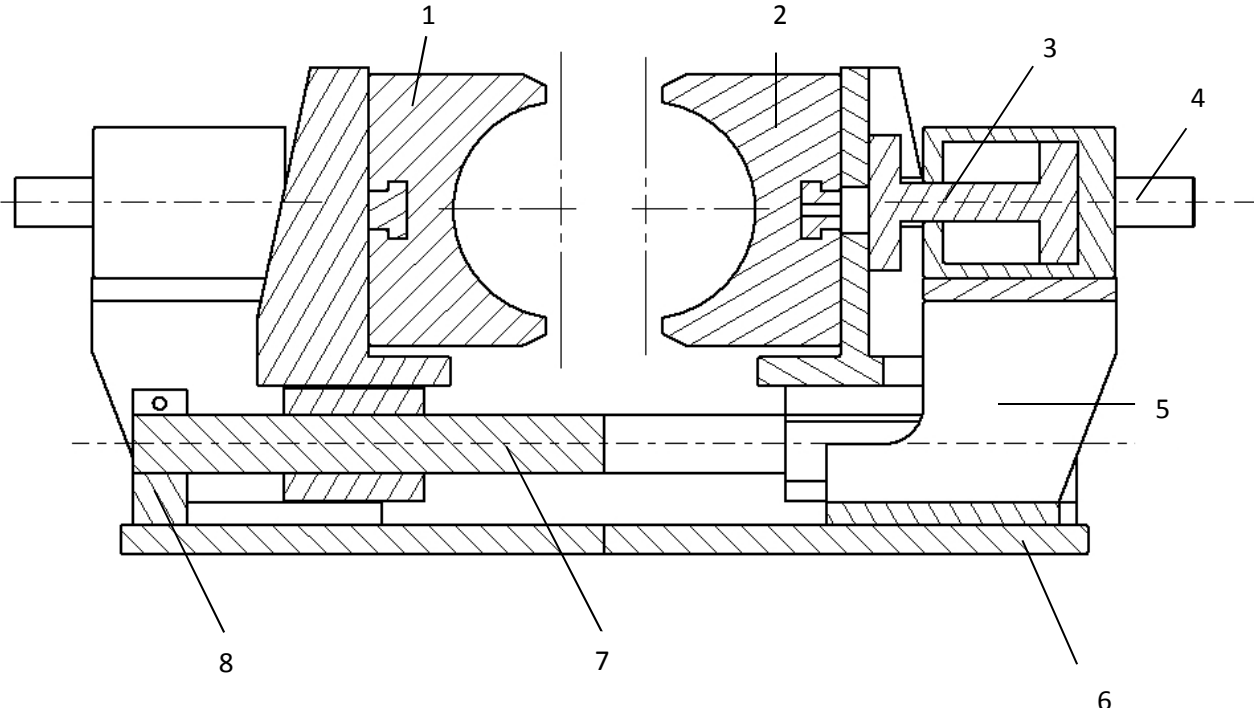


# Hydraulischer Schraubstock



1 Spannbacke links; 2 Spannbacke rechts; 3 Hydraulikzylinder; 4 Führungswelle; 5 Befestigungsplatte; 6 Grundplatte; 7 Führungswelle; 8 Fixierstift Führungswelle;

