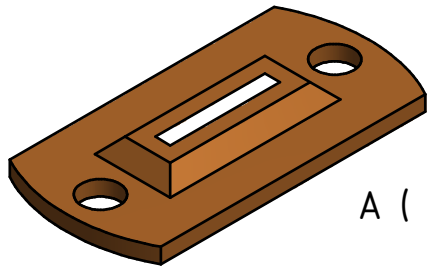
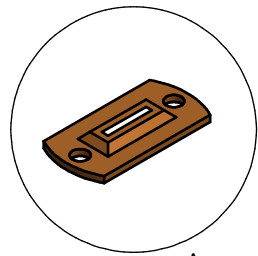


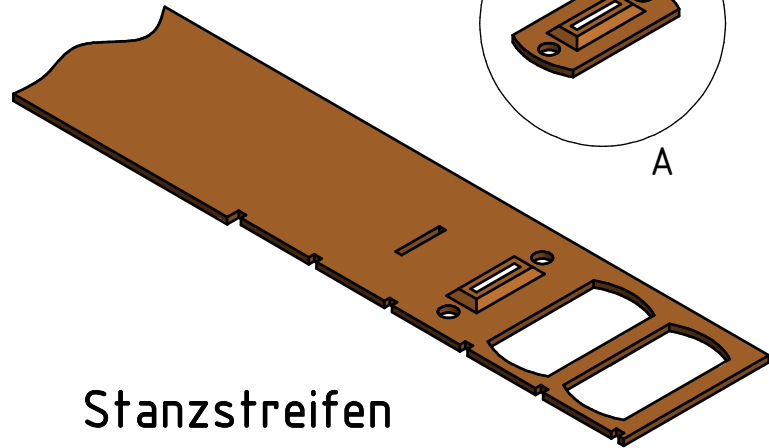
Werkstück
Abdeckplatte



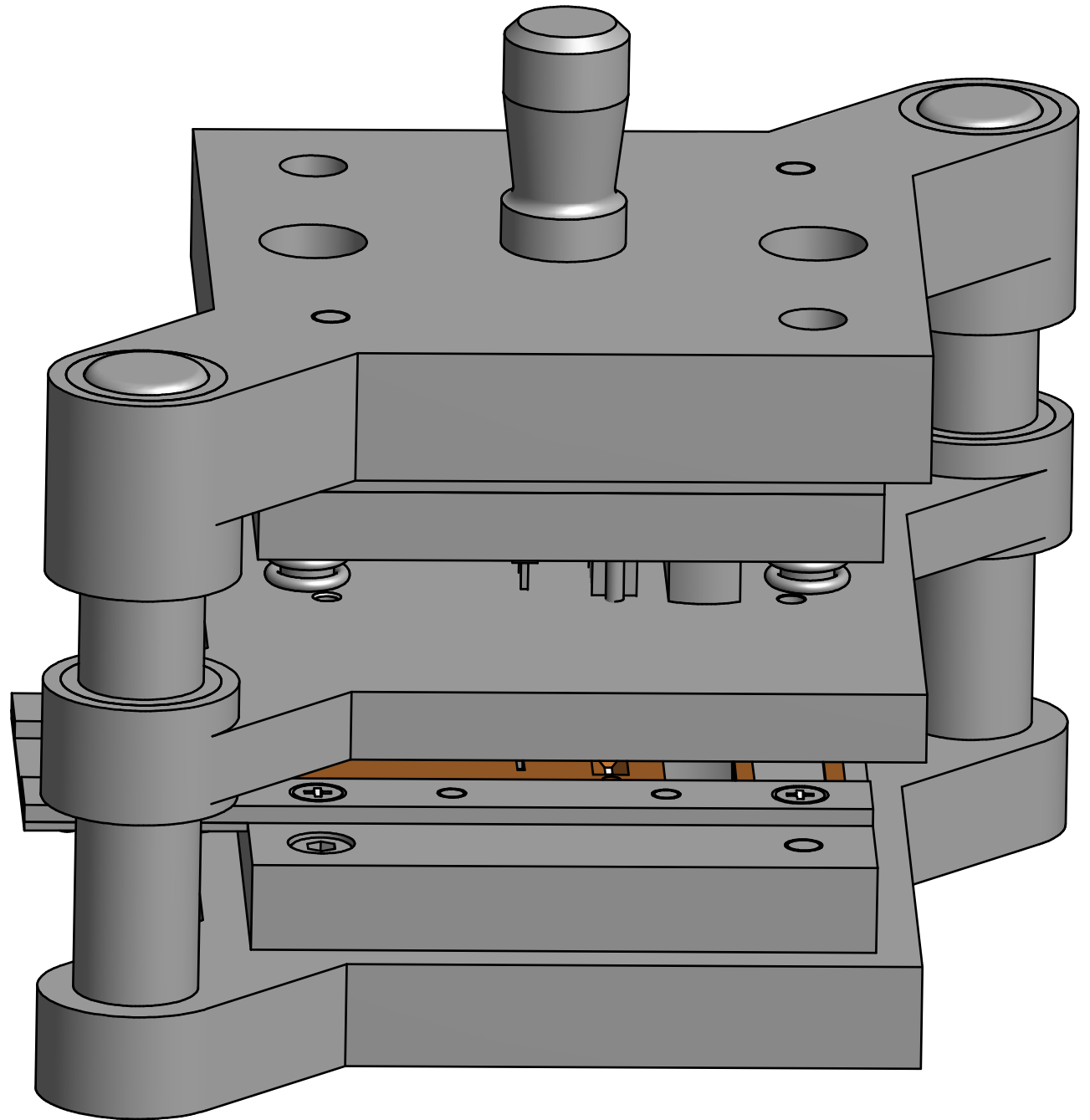
A (5 : 1)



A

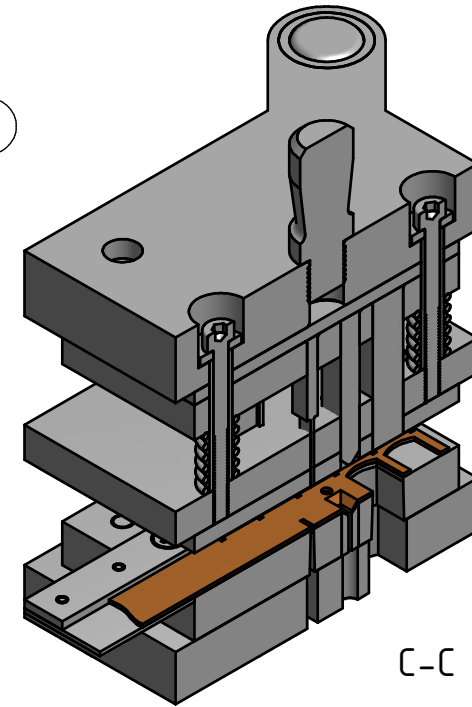
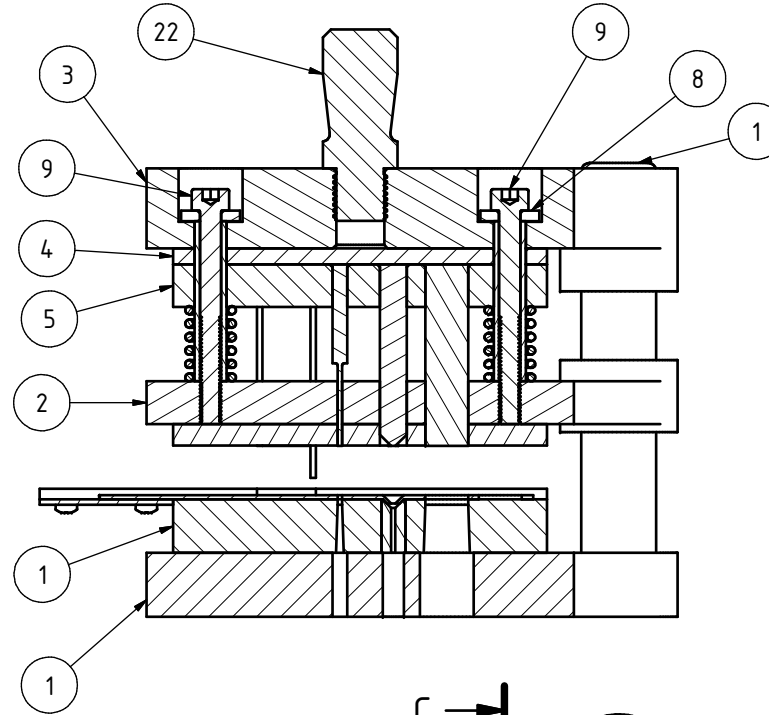


Stanzstreifen

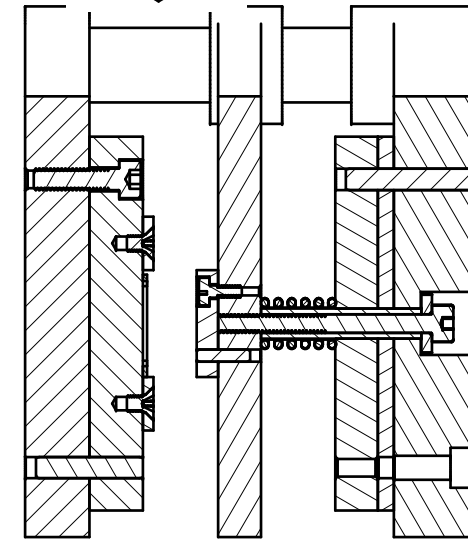
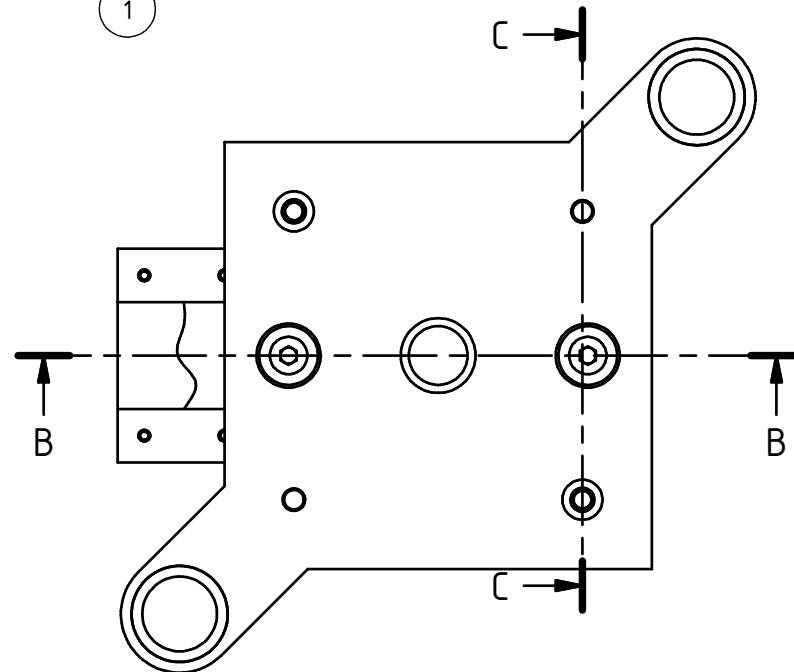


TEILELISTE		
OBJEKT	ANZAHL	BAUTEILNUMMER
1	1	Zsb. Grundplatte
2	1	Führungsplatte
3	1	Kopfplatte
4	1	Druckplatte
5	1	Stempelhalteplatte
6	2	Parallel Pin ISO 8734 - 4 x 24 - A - St
7	2	Abstandshülse
8	2	Scheibe
9	2	DIN 912 M4 x 40 --- 20S
10	2	Feder f. Führungsplatte
11	1	Führungsplatteneinsatz
12	2	DIN 7984 - M3 x 6 --- 4.5S
13	2	Parallel Pin ISO 8734 - 3 x 10 - A - St
14	1	Ausschneidstempel
15	2	Lochstempel
16	1	Prägestempel
17	1	Seitenschneider
18	1	Schnittstempel
19	1	Streifen
20	2	Führungsbuchse f Kopfplatte
21	2	Führungsbuchse f Führungsplatte
22	1	Zsb. Einspannzapfen

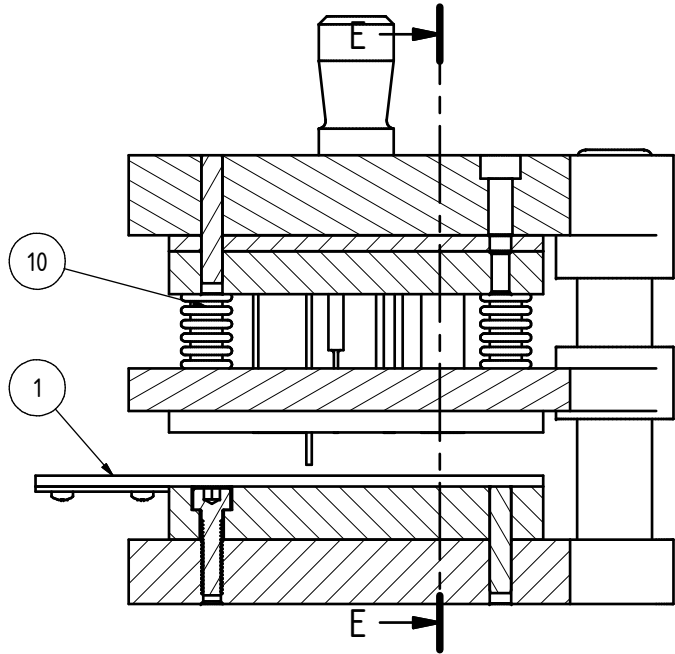
B-B (1 : 1)



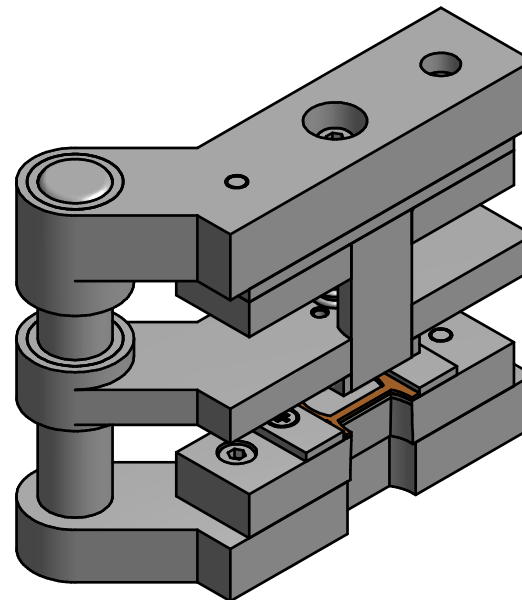
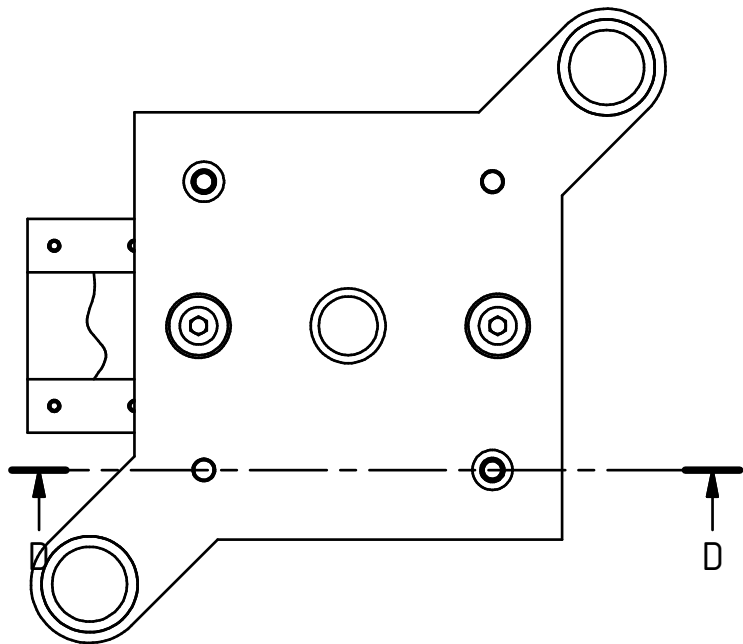
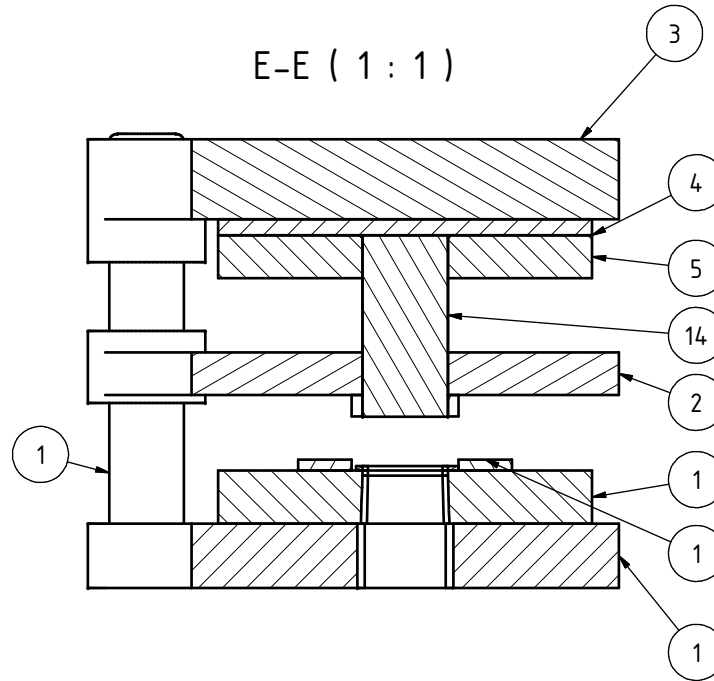
C-C (1 : 1)



D-D (1 : 1)



E-E (1 : 1)



TEILELISTE

OBJEKT	ANZAHL	BAUTEILNUMMER
1	1	Zsb. Grundplatte
2	1	Führungsplatte
3	1	Kopfplatte
4	1	Druckplatte
5	1	Stempelhalteplatte
6	2	Parallel Pin ISO 8734 - 4 x 24 - A - St
7	2	Abstandshülse
8	2	Scheibe
9	2	DIN 912 M4 x 40 --- 20S
10	2	Feder f. Führungsplatte
11	1	Führungsplatteneinsatz
12	2	DIN 7984 - M3 x 6 --- 4.5S
13	2	Parallel Pin ISO 8734 - 3 x 10 - A - St
14	1	Ausschneidstempel
15	2	Lochstempel
16	1	Prägestempel
17	1	Seitenschneider
18	1	Schnittstempel
19	1	Streifen
20	2	Führungsbuchse f Kopfplatte
21	2	Führungsbuchse f Führungsplatte
22	1	Zsb. Einspannzapfen