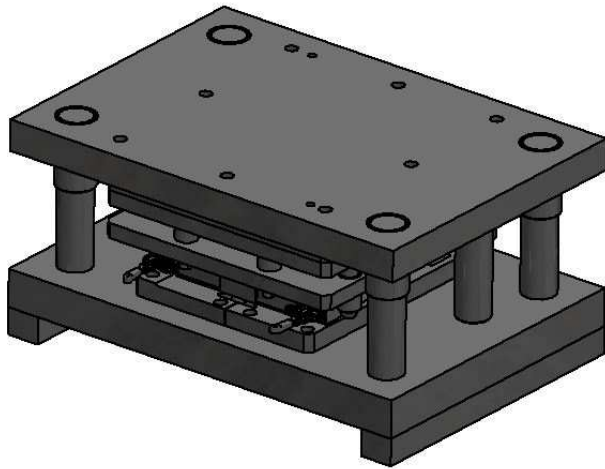
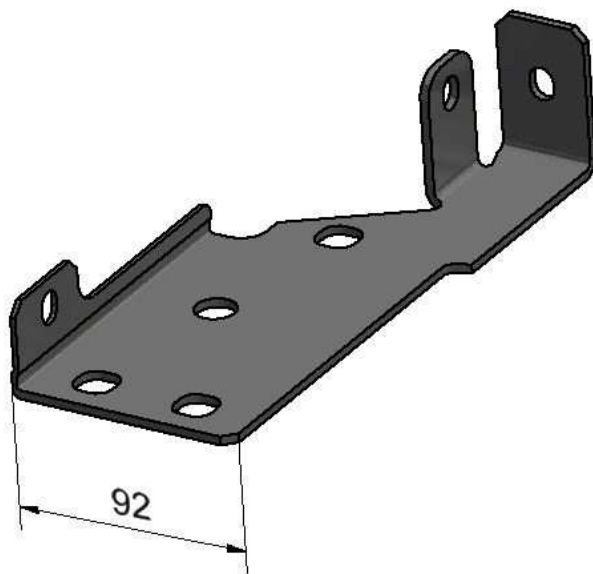


Stanzwerkzeug für Aluminium - Profile



- Sehr kompakte BAUWEISE
- Einfaches Einlegen der Profile
- Hohe Sicherheit
- Stanzen von Lochstempel und Aussenkontur
- Schnelle Fixierung durch Schnellspanner

Werkstück



Das Werkstück ist aus dem Material: EN-AW-6060

Stranggepresste Profile Werkstoffdatenblatt Legierung EN AW-6060 [Al MgSi]

1/3

Die Legierung EN AW-6060 bietet gute Festigkeitswerte leicht unter der EN AW-6063, ist korrosionsbeständig und eignet sich hervorragend für dekorativ eloxierte Anwendungen.

Sie wird gerne als Konstruktionswerkstoff mit hohen Oberflächenanforderungen verwendet, z.Bsp. für Fenster, Haustüren, Geländer und Möbel. Auch für wärmeleitende Aufgaben, wie Wärmetauscher und Kühlkörper ist EN AW-6060 bestens geeignet.

Typische Anwendungen

- Bauindustrie
- Fenster und Türen
- Elektrische Leiter
- Kühlkörper
- Zäune, Geländer und Möbel
- Rohrleitungen
- LKW und Anhänger
- Leitern und Gerüste
- Seitenwände & Böden

Matrize und Lochstempel sind aus dem Material 1.2379 hergestellt.

Werkstoff-Nr.: Kurzname:

1.2379 X153CrMoV12

DE - Bezeichnung:

CPPU

Chemische Zusammensetzung:
(Richtanalyse in %)

C	Cr	Mo	V				
1,55	12,00	0,80	0,90				

Werkstoffeigenschaften:

Ledeburitischer 12 %iger Chromstahl, sehr hoher Widerstand gegen abrasiven und adhäsiven Verschleiß durch hohen Volumengehalt harter Karbide im Gefüge, gute Zähigkeit, maßänderungsarm, hohe Druckfestigkeit, sekundärhärtend, daher als Grundwerkstoff für eine anschließende Nitrierung oder Beschichtung (CVD, PVD, PA-CVD) sehr gut geeignet.

Verwendung:

Schneid- und Stanzwerkzeuge, Kaltscherenmesser, Gewindewalzbacken und -rollen, Fließpresswerkzeuge, Zieh- und Biegewerkzeuge, Bördel- und Richtrollen, Feinschneidwerkzeuge, Tiefziehwerkzeuge, Kunststoffformen bei der Verarbeitung abrasiver Polymere.