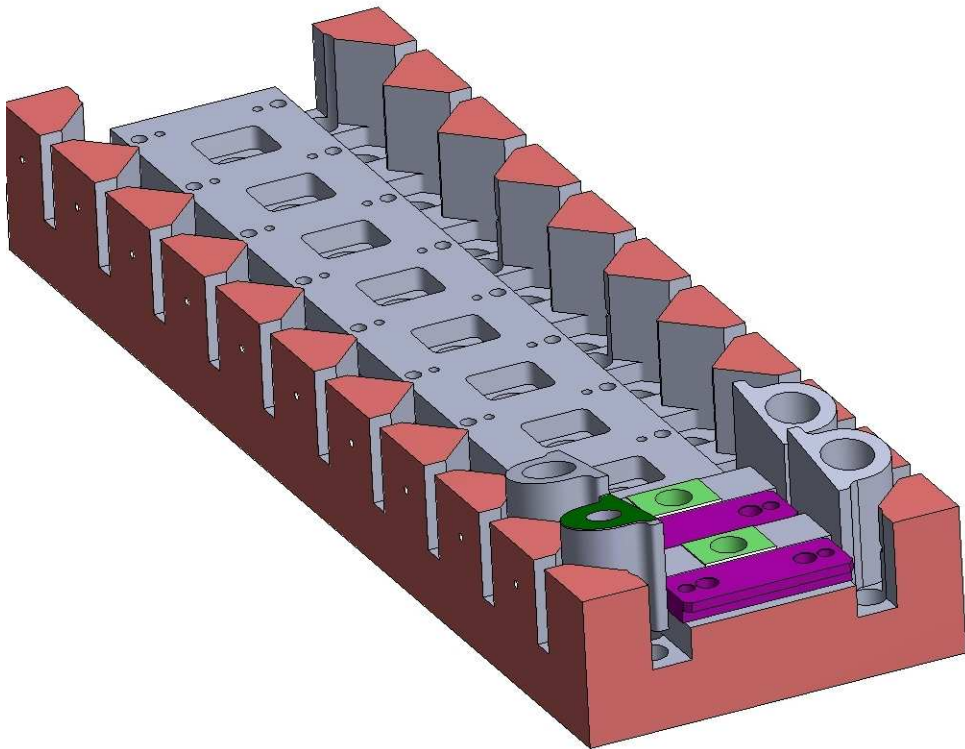
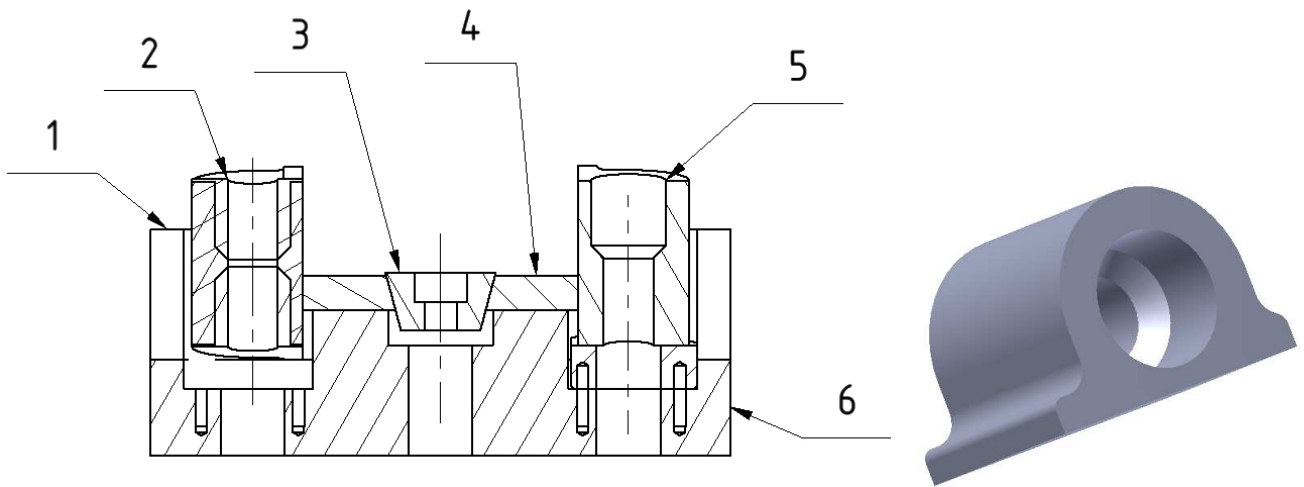


# Hydraulik und Pneumatik



**Bild 8-30 Pneumatisches Spannvorrichtung für CNC Bestückung**

1 Grundkörper; 2 Werkstück; 3 Spannprisma; 4 Andruckplatte;  
5 Werkstück ; 6 Grundkörper;