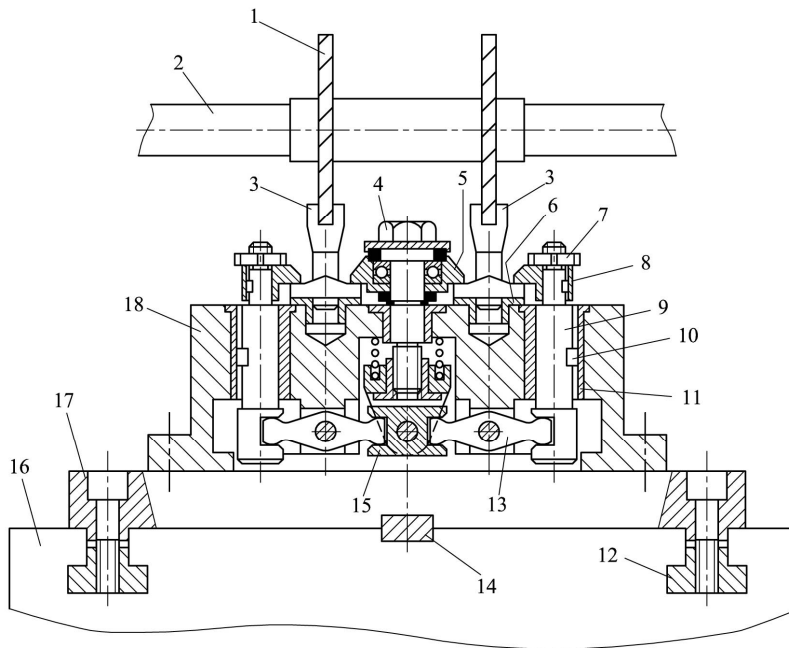
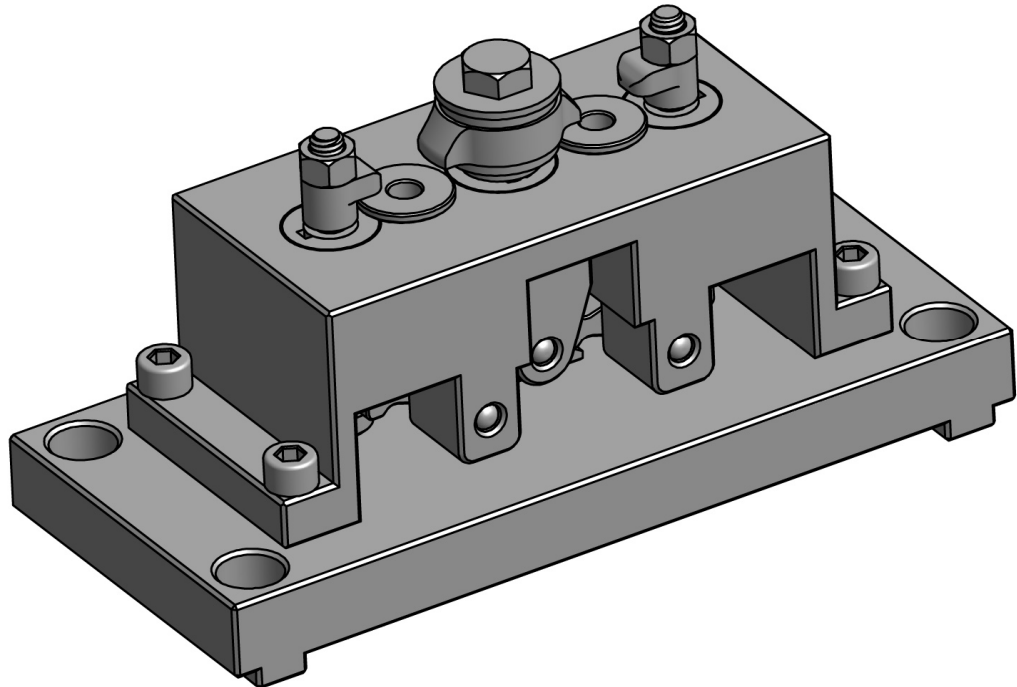


## Doppelspannvorrichtung zum gleichzeitigen Fräsen von zwei Werkstücken



1 Scheibenfräser; 2 Fräserwelle; 3 Werkstück; 4 Spannschraube; 5 Spannscheibe;  
 6 Werkstückzentrierung; 7 Nutenmutter; 8 Spannhaken; 9 Zuganker; 10 Passfeder;  
 11 Führungsbuchse mit Passfedernut; 12 Nutenstein; 13 Kipphebel; 14 Leiste; 15 Pendel;  
 16 Maschinentisch; 17 Grundplatte; 18 Vorrichtungskörper



Die Doppelspannvorrichtung zum gleichzeitigen Fräsen von zwei Werkstücken kann zwei Werkstücke durch eine Spannschraube befestigen. Somit ist ein schnelles Wechseln der Werkstücke gegeben.