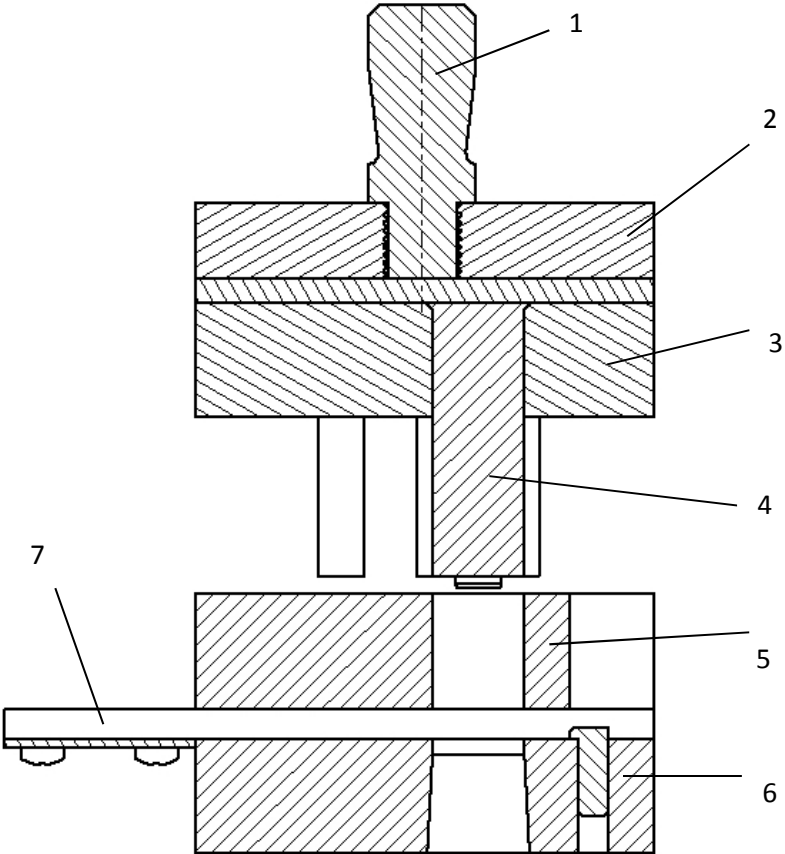


Folgeschneidwerkzeug für Platte



1 Einspannzapfen; 2 Kopfplatte ; 3 Stempelaufnahmeplatte ; 4 Ausschneidestempel; 5 Führungsplatte ; 6 Grundplatte; 7 Führungsleiste;

